

Prekast Profil Sistemleri

HMPR Prekast profiller, beton duvarların içine yerleşik preslenmiş saplamaları olan haddelenmiş profillerdir. Bu tespit sistemi, yükleri güvenli bir şekilde yapının alt malzemesine ileten fiksajları, duvarların, tabakaların, kirişlerin ve kolonların içine pratik biçimde uygulamaya imkan verir.

Prekast profillere güvenli ve kolay biçimde bağlantı yapılmasına yönelik **HTB** T başlı civatalar ve **HMLN** emniyet somunları mevcuttur. Bu sistem pek çok çeşit inşaat işinde uygulanabilir.

Prekast profiller ilk önce atanan konumda olmak üzere kalıba sabitlenir. Betonun profil boşluğuna girmesini önlemek için kanalların yanında tıkaç da verilir.

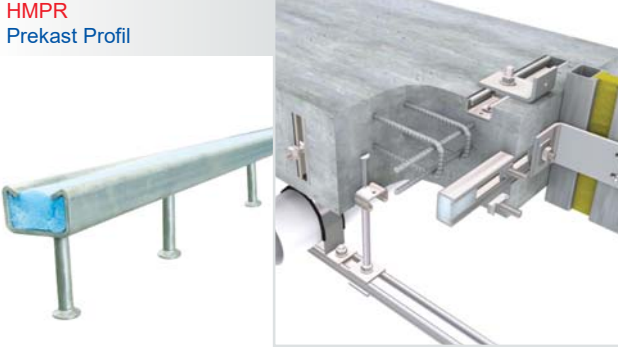
Beton donduktan sonra tıkaç çıkartılır ve ilgili T başlı civatalar ve emniyet somunlarıyla istenen konumlarda bağlantılar yapılır. Esnek tasarım sayesinde üç boyutlu ayarlanabilirlik elde edilir.

Bağlantılar için prekast profiller kullanılması büyük avantajlar sağlar. Kolay ve kısa üretim süreleri olan emniyetli ve güvenilir eklentiler, inşaat işlerinin daha çabuk tamamlanmasını sağlar.

Bunun sonucu da işin daha düşük maliyetlerde kaliteli bir şekilde tamamlanmasıdır. İnşaatın ön tasarım ve ön ek ihtiyaçlarının karşılanması büyük avantajlar sağlar.

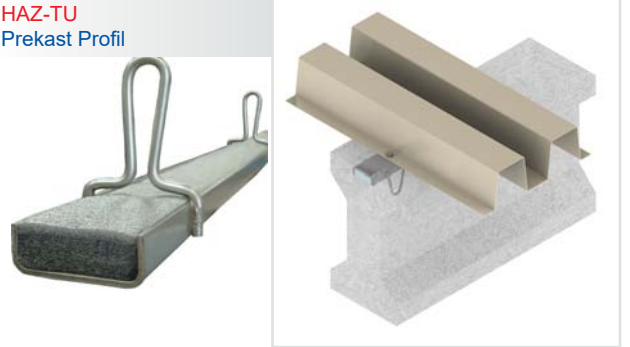


HMPR
Prekast Profil



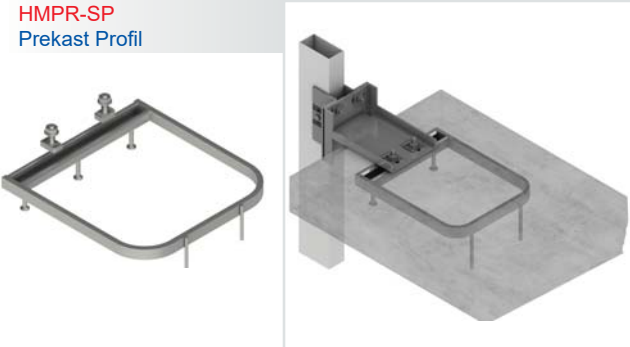
- Beton yapılara kolay & güvenli montaj
- C30/37 beton için 45 kN ye kadar yük kapasitesi
- T civatalar ve kilit somunlar ile montaj yapılır
- Tavsiye edilen yükler, teknik onay ile desteklenmiştir

HAZ-TU
Prekast Profil



- Trapez plakalar için hızlı & kolay montaj
- Montaj, akıllı vidalar ile yapılmaktadır
- Her 250 mm de 5 kN yük kapasitesi
- Desteklenmiş tavsiye edilen yükler mevcuttur

HMPR-SP
Prekast Profil



- Giydirme cepheler için güvenli montaj
- İnce kirişler için tercih edilir
- Kat üst yüzey montajı için uygundur
- Üç boyutta ayarlanabilir

HWT
Duvar Bağlantısı



- Tutucu amaçlı kullanılır
- Prefabrik beton yapılar için kolay montaj
- 150 mm e kadar olan uzatmalar için
- 12.0 kN ye kadar çekme yükleri



Hyundai Innovation Centre, Singapur

Prekast profiller ile cephe giydirme uygulaması

Cephe giydirme uygulama montaj işlerinde, prekast profillerin kullanımı çok yaygındır. Cam yada doğal taş malzemeleri ile, alüminyum profil çerçeveleri ile prefabrike panel sistemi oluşturulmaktadır. Bu paneller beton duvarlara gömmülmüş prekast profillere T civatalar ve özel taşıyıcı konsollar ile hızlı ve güvenli bir şekilde sabitlenir.

Prekast profiller ile boru montaj uygulaması

Prekast profilleri, beton duvalara yapılan uygulamalar için geniş bir kullanım alanına sahiptir. Su boruları, havalandırma kanalları ve elektrik tesisatları için yapılan montajlar için, prekast profiller tercih edilen montaj yöntemleridir. Prekast profiller ile yapılan montaj işlerinde zamandan tasarruf sağlanır, kaliteli ve güvenli montajların yapılmasına imkan verir.

