

**Zulassungsstelle für Bauprodukte und Bauarten**

**Bautechnisches Prüfamt**

Eine vom Bund und den Ländern  
gemeinsam getragene Anstalt des öffentlichen Rechts



**Europäische  
Technische Bewertung**

**ETA-17/0549  
vom 20. März 2019**

**Allgemeiner Teil**

Technische Bewertungsstelle, die die Europäische Technische Bewertung ausstellt

Deutsches Institut für Bautechnik

Handelsname des Bauprodukts

HAZ METAL - Ankerschiene HMPR

Produktfamilie,  
zu der das Bauprodukt gehört

Ankerschienen

Hersteller

Haz Metal Deutschland GmbH  
Leonhard-Karl-Straße 29  
97877 Wertheim  
DEUTSCHLAND

Herstellungsbetrieb

HAZ Metal AS Iskenderun Türkei

Diese Europäische Technische Bewertung enthält

31 Seiten, davon 3 Anhänge, die fester Bestandteil dieser Bewertung sind.

Diese Europäische Technische Bewertung wird ausgestellt gemäß der Verordnung (EU) Nr. 305/2011, auf der Grundlage von

EAD 330008-02-0601

Diese Fassung ersetzt

ETA-17/0549 vom 26. Juni 2018

Die Europäische Technische Bewertung wird von der Technischen Bewertungsstelle in ihrer Amtssprache ausgestellt. Übersetzungen dieser Europäischen Technischen Bewertung in andere Sprachen müssen dem Original vollständig entsprechen und müssen als solche gekennzeichnet sein.

Diese Europäische Technische Bewertung darf, auch bei elektronischer Übermittlung, nur vollständig und ungekürzt wiedergegeben werden. Nur mit schriftlicher Zustimmung der ausstellenden Technischen Bewertungsstelle kann eine teilweise Wiedergabe erfolgen. Jede teilweise Wiedergabe ist als solche zu kennzeichnen.

Die ausstellende Technische Bewertungsstelle kann diese Europäische Technische Bewertung widerrufen, insbesondere nach Unterrichtung durch die Kommission gemäß Artikel 25 Absatz 3 der Verordnung (EU) Nr. 305/2011.

**Besonderer Teil**

**1 Technische Beschreibung des Produkts**

Die HAZ METAL - Ankerschiene HMPR ist ein System bestehend aus einer C-förmigen Schiene aus Stahl oder nichtrostendem Stahl mit mindestens zwei auf dem Profilrücken unlösbar befestigten Ankern und Spezialschrauben.

Die Ankerschiene wird oberflächenbündig einbetoniert. In den Schienen werden HAZ METAL Spezialschrauben mit entsprechenden Sechskantmuttern und Unterlegscheiben befestigt.

In Anhang A ist die Produktbeschreibung dargestellt.

**2 Spezifizierung des Verwendungszwecks gemäß dem anwendbaren Europäischen Bewertungsdokument**

Von den Leistungen in Abschnitt 3 kann nur ausgegangen werden, wenn die Ankerschiene entsprechend den Angaben und unter den Randbedingungen nach Anhang B verwendet wird.

Die Prüf- und Bewertungsmethoden, die dieser Europäischen Technischen Bewertung zu Grunde liegen, führen zur Annahme einer Nutzungsdauer der Ankerschiene von mindestens 50 Jahren. Die Angabe der Nutzungsdauer kann nicht als Garantie des Herstellers verstanden werden, sondern ist lediglich ein Hilfsmittel zur Auswahl des richtigen Produktes im Hinblick auf die erwartete wirtschaftlich angemessene Nutzungsdauer des Bauwerks.

**3 Leistung des Produkts und Angabe der Methoden ihrer Bewertung**

**3.1 Mechanische Festigkeit und Standsicherheit (BWR 1)**

Wesentliches Merkmal	Leistung
Charakteristische Widerstände für statische und quasi-statische Beanspruchungen und Verschiebungen	siehe Anhang C1 bis C8
Charakteristische Widerstände für zyklische Ermüdungsbeanspruchungen	siehe Anhang C10 bis C12

**3.2 Brandschutz (BWR 2)**

Wesentliches Merkmal	Leistung
Brandverhalten	Klasse A1
Feuerwiderstand	siehe Anhang C9

**4 Angewandtes System zur Bewertung und Überprüfung der Leistungsbeständigkeit mit der Angabe der Rechtsgrundlage**

Gemäß dem Europäischen Bewertungsdokument EAD Nr. 330008-02-0601 gilt folgende Rechtsgrundlage: [2000/273/EG].

Folgendes System ist anzuwenden: 1

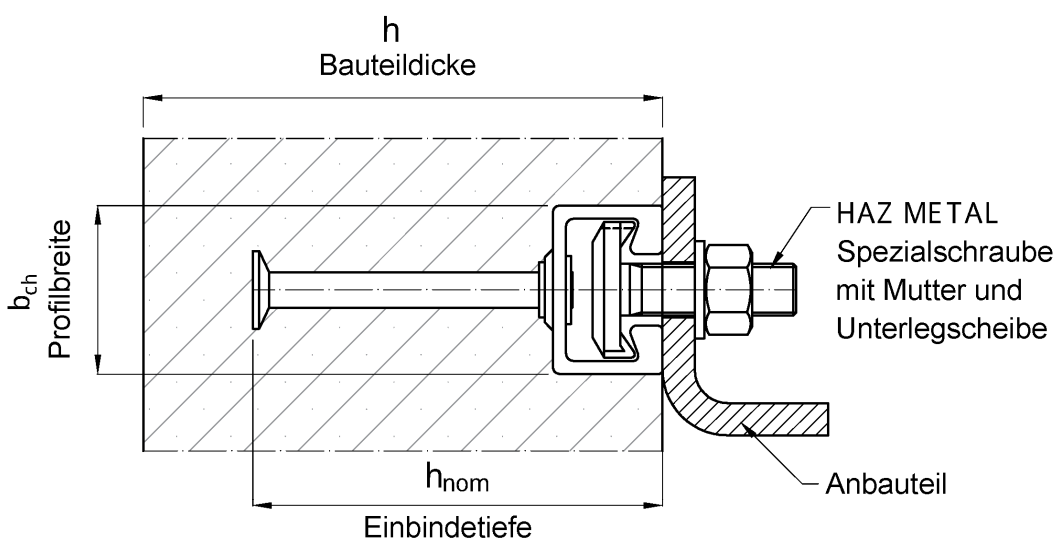
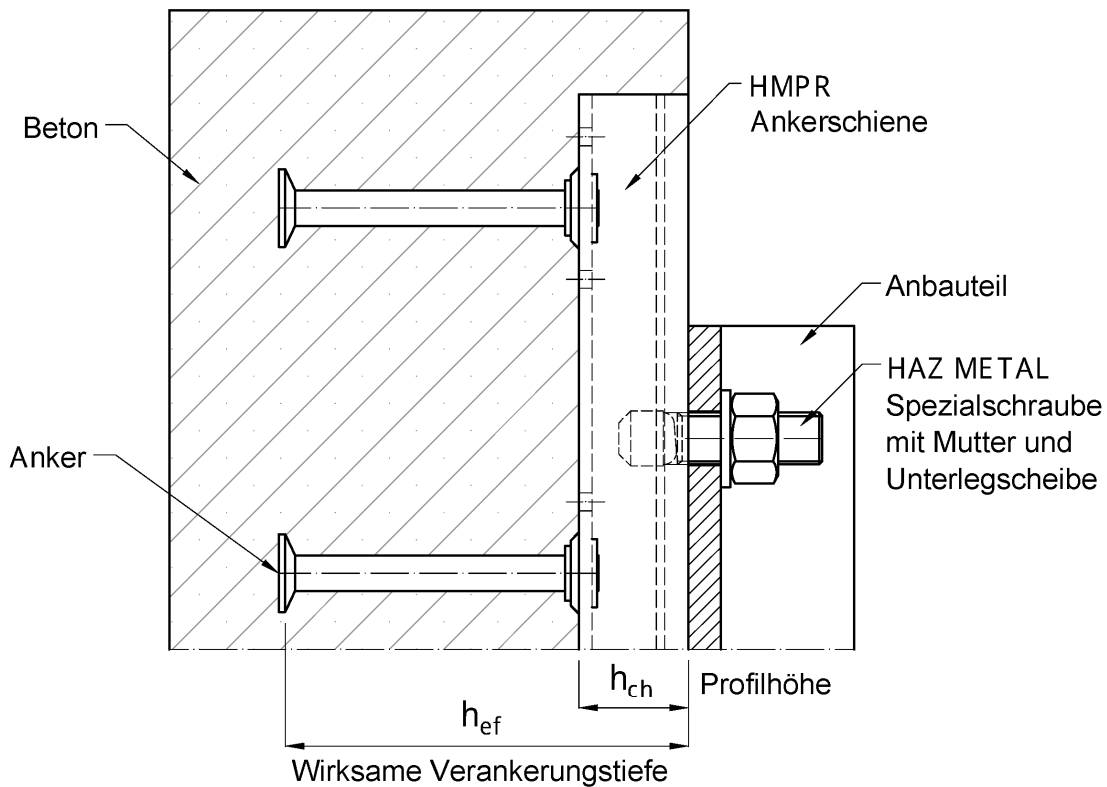
**5 Für die Durchführung des Systems zur Bewertung und Überprüfung der Leistungsbeständigkeit erforderliche technische Einzelheiten gemäß anwendbarem Europäischen Bewertungsdokument**

Technische Einzelheiten, die für die Durchführung des Systems zur Bewertung und Überprüfung der Leistungsbeständigkeit notwendig sind, sind Bestandteil des Kontrollplans, der beim Deutschen Institut für Bautechnik hinterlegt ist.

Ausgestellt in Berlin am 20. März 2019 vom Deutschen Institut für Bautechnik

BD Dipl.-Ing. Andreas Kummerow  
Abteilungsleiter

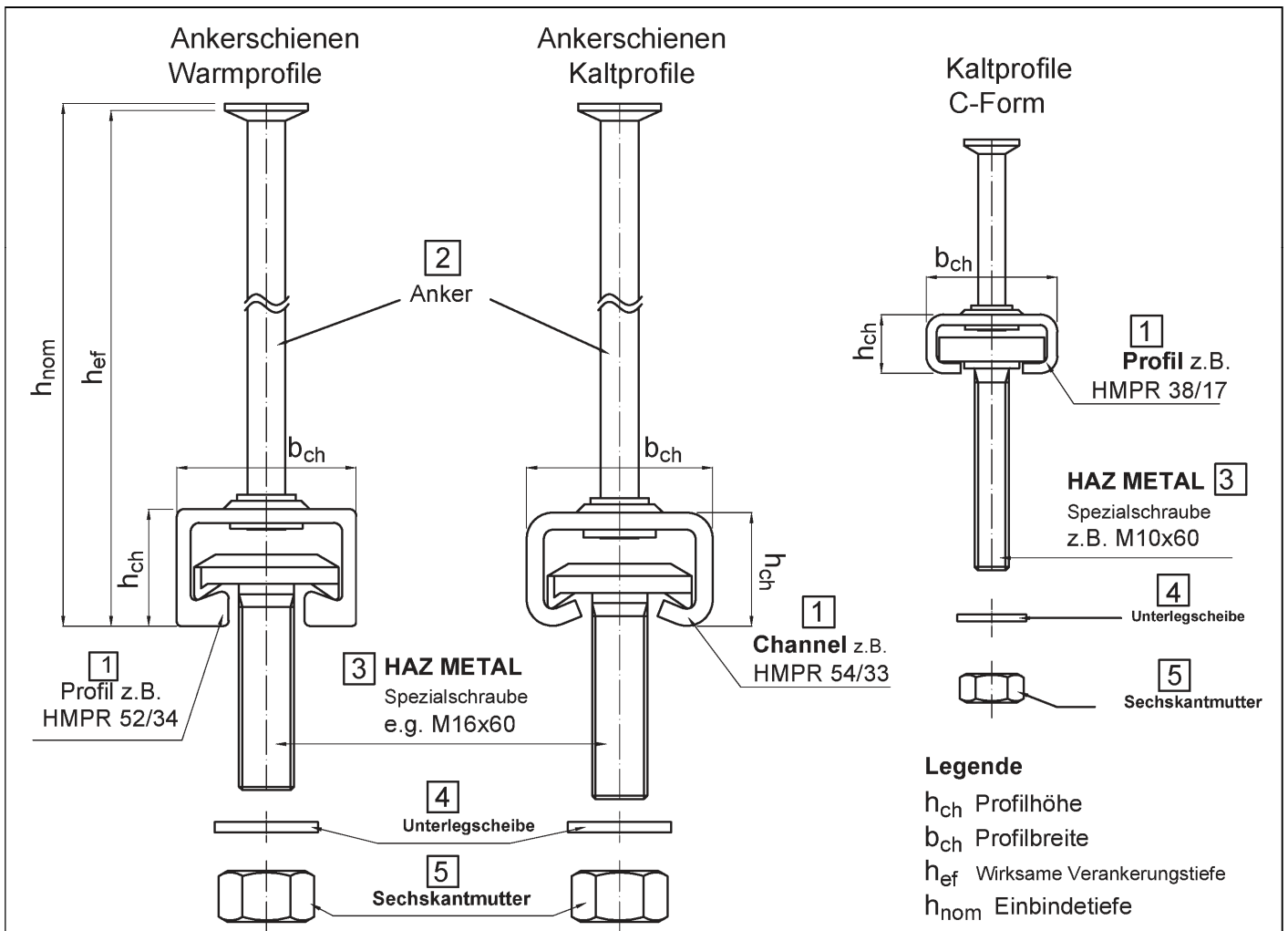
Beglaubigt



HAZ METAL – Ankerschiene HMPR

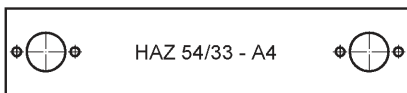
Produktbeschreibung  
Einbauzustand

Anhang A1



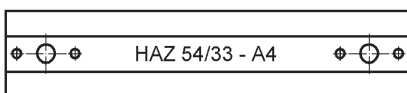
**Kennzeichnung der HAZ Ankerschiene  
z.B. HAZ 54/33 - A4**

HAZ = Herstellerkennzeichen  
54/33 = Größe  
A4 = Werkstoff



Prägung auf Profilrücken

oder



Prägung im Profilrücken

Schienenwerkstoff:  
Keine Kennzeichnung für:  
1.0038 / 1.0044  
A4 = 1.4401 / 1.4404 / 1.4571  
A2 = 1.4301  
L4 = 1.4362  
HC = 1.4529 / 1.4547  
F4 = 1.4462

**Kennzeichnung der HAZ METAL -  
Spezialschraube z.B. HS A4-70**

HS/HAZ = Herstellerkennzeichen  
A4 - 70 = Werkstoff / Festigkeitsklasse



Werkstoff/ Festigkeitsklasse der Spezialschrauben  
8.8 = Festigkeitsklasse 8.8

A4-70 = Nichtrostender Stahl (1.4401 / 1.4404 / 1.4571)  
Festigkeitsklasse - 70  
L4-70 = Nichtrostender Stahl (1.4362) Festigkeitsklasse - 70  
HC-70 = Nichtrostender Stahl 1.4529/1.4547  
Festigkeitsklasse - 70  
F4-70 = Nichtrostender Stahl (1.4462) Festigkeitsklasse- 70

**HAZ METAL – Ankerschiene HMPR**

**Produktbeschreibung**  
Produkt und Kennzeichnung

**Anhang A2**

Tabelle 1: Werkstoffe und Anwendungsbereiche

1	2	3	4	5	6
TeileNr.	Bezeichnung	Anwendungsbereiche			
		Trockene Innenräume	Feuchte Innenräume	Mittlere Korrosionsbelastung	Starke Korrosionsbelastung
		Bauteile unter den Bedingungen trockener Innenräume (z.B. Wohnräume, Büroräume, Schulen, Krankenhäuser, Verkaufsstätten mit Ausnahme von Feuchträumen gemäß Spalte 4).	Bauteile in normaler Luftfeuchte (z.B. Küche, Bad und Waschküche in Wohngebäuden mit Ausnahme permanenter Dampfeinwirkung und unter Wasser).	Bauteile im Freien (einschl. Industriatmosphäre und Meeresnähe) oder in Feuchträumen, sofern keine besonders aggressiven Bedingungen (z.B. ständiges abwechselndes Eintauchen in Seewasser gemäß Spalte 6) vorliegen.	Bauteile unter besonders aggressiven Bedingungen (z.B. ständiges abwechselndes Eintauchen in Seewasser oder im Spritzbereich von Seewasser, chloridhaltige Atmosphäre in Schwimmbädern oder Atmosphäre mit extremer chemischer Verschmutzung (z.B. bei Rauchgas-Entschwefelungsanlagen oder Straßentunneln, in denen Enteisungsmittel verwendet werden)).
Werkstoffe					
1	Schienenprofil	Stahl 1.0038/ 1.0044 EN 10025:2004 feuerverzinkt $\geq 50 \mu\text{m}^3$ Nichtro.Stahl 1.4301 EN 10088:2014	Stahl 1.0038/ 1.0044 EN 10025:2004 feuerverzinkt $\geq 50 \mu\text{m}^3$	Nichtrostender Stahl 1.4401/ 1.4404/ 1.4571/ 1.4362 EN 10088:2014	
2	Anker	Stahl 1.0038/ 1.0214/ 1.0401/ 1.1132/ 1.5525 EN 10263:2017 feuerverzinkt $\geq 50 \mu\text{m}^3$ Nichtrostender Stahl 1.4301 EN 10088:2014	Stahl 1.0038/ 1.0214/ 1.0401/ 1.1132/ 1.5525 EN 10263:2017 feuerverzinkt $\geq 50 \mu\text{m}^3$	Nichtrostender Stahl 1.4401/ 1.4404/ 1.4571/ 1.4578/ 1.4362 EN 10088:2014	Nichtrostender Stahl 1.4462 <sup>1)</sup> / 1.4529/ 1.4547 EN 10088:2014
3	HAZ METAL Spezialschrauben mit Schaft und Gewinde EN ISO 4018:2011	Stahl, Festigkeitsklasse 8.8 EN ISO 898-1:2013 galv. verzinkt $\geq 5 \mu\text{m}^2$	Stahl, Festigkeitsklasse 8.8 EN ISO 898-1:2013 feuerverzinkt $\geq 50 \mu\text{m}^3$	Nichtrostender Stahl 1.4401/ 1.4404/ 1.4571/ 1.4362 EN ISO 3506-1:2009	Nichtrostender Stahl 1.4462 <sup>1)</sup> / 1.4529/ 1.4547 EN ISO 3506-1:2009
4	Unterlegscheiben, EN ISO 7089:2000, EN ISO 7093-1:2000 Produktklasse A, 200HV	Stahl EN 10025:2004 galv. verzinkt $\geq 5 \mu\text{m}^2$	Stahl EN 10025:2004 feuerverzinkt $\geq 50 \mu\text{m}^3$	Nichtrostender Stahl 1.4401/ 1.4404/ 1.4571; EN 10088:2014	Nichtrostender Stahl 1.4462 <sup>1)</sup> / 1.4529/ 1.4547 EN 10088:2014
5	Sechskantmuttern EN ISO 4032:2012	Stahl Festigkeitsklasse 8.8 EN ISO 898-2:2012 galv. verzinkt $\geq 5 \mu\text{m}^2$	Stahl Festigkeitsklasse 8.8 EN ISO 898-2:2012 feuerverzinkt $\geq 50 \mu\text{m}^3$	Nichtrostender Stahl 1.4401/ 1.4404/ 1.4571 EN ISO 3506-2:2009	Nichtrostender Stahl 1.4462 <sup>1)</sup> / 1.4529/ 1.4547 EN ISO 3506-2:2009

1) 1.4462 nicht für Schwimmbäder geeignet

2) galv. verzinkt gemäß EN ISO 4042:2018

3) feuerverzinkt auf der Grundlage von EN ISO 1461:2009, aber Schichtdicke  $\geq 50 \mu\text{m}$

HAZ METAL – Ankerschiene HMPR

Produktbeschreibung  
Werkstoffe und Anwendungsbereiche

Anhang A3

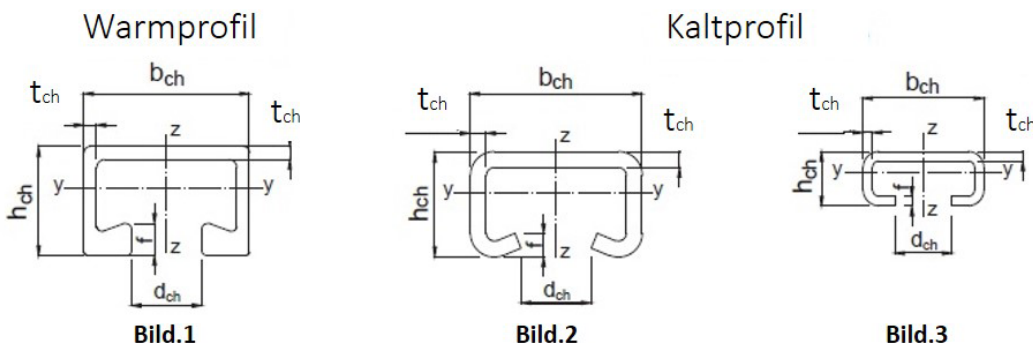


Tabelle 2: Profilabmessungen

Ankerschiene	Bild	Material	Abmessungen					
			b <sub>ch</sub>	h <sub>ch</sub>	t <sub>ch</sub>	d <sub>ch</sub>	f	I <sub>y</sub>
			[mm]					[mm <sup>4</sup> ]
28/15	3	Stahl	28,00	15,00	2,30	12,00	2,30	3727
38/17	3		38,00	17,00	3,00	18,00	3,00	7629
40/25	2		40,00	25,00	2,75	18,00	6,00	19448
49/30	2		49,00	30,00	3,25	22,00	7,50	41119
54/33	2		54,00	33,00	5,00	22,00	7,50	72572
72/49	2		72,00	49,00	6,00	33,00	9,00	312071
40/22 40/22P	1		40,00	22,00	2,50	18,00	6,00	18970
50/30 50/30P	1		50,00	30,00	3,00	22,00	8,00	57630
52/34 52/34P	1		52,00	34,00	4,00	22,00	10,00	97150
28/15	3		Nicht-rostender Stahl	28,00	15,00	2,30	12,00	2,30
38/17	3	38,00		17,00	3,00	18,00	3,00	7629
40/25	2	40,00		25,00	2,75	18,00	6,00	19448
49/30	2	49,00		30,00	3,25	22,00	7,50	41119
54/33	2	54,00		33,00	5,00	22,00	7,50	72572
72/49	2	72,00		49,00	6,00	33,00	9,00	312071

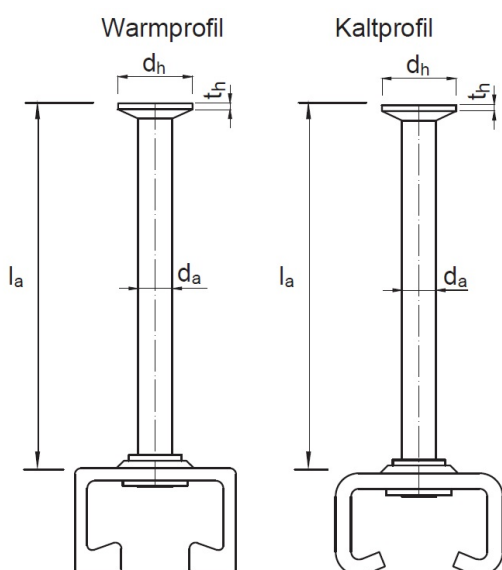


Tabelle 3: Rundanker

Typ	Ankerschiene	Schaft	Schaft	Kopf	Schaft	Schaft
		Φ d <sub>a</sub>	Φ d <sub>h</sub>	t <sub>h</sub>	l <sub>a</sub>	A <sub>h</sub>
		[mm]				[mm <sup>2</sup> ]
R	28/15	6	12	1,8	32	84,82
	38/17	8	16	1,8	61	150,80
	40/25 40/22	8	16	1,8	56	150,80
	40/22P	10	20	1,8	67	235,62
	49/30 50/30	10	20	1,8	66	235,62
	50/30P	12	24	2,0	78	339,29
	54/33 52/34	12	24	2,0	124	339,92
	54/32P	14	28	2,0	124	461,81
72/49	16	32	2,0	133	603,19	

HAZ METAL – Ankerschiene HMPR

Produktbeschreibung  
Profilabmessungen / Ankertypen

Anhang A4



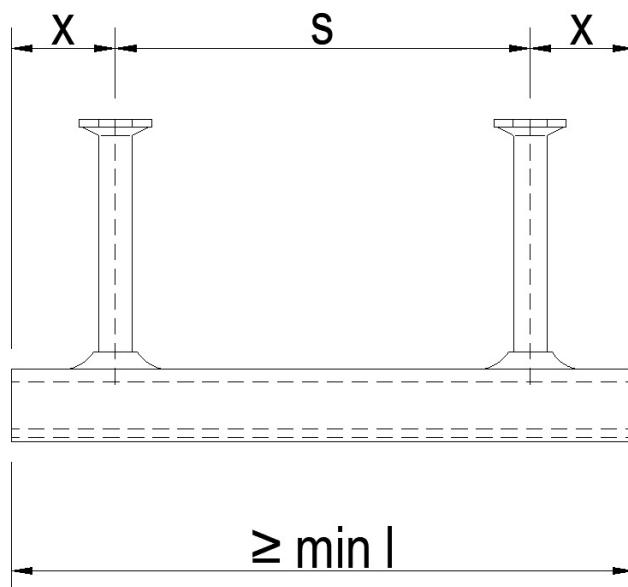


Tabelle 4: Ankeranordnung

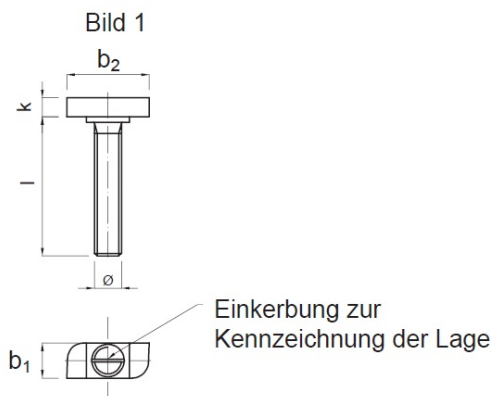
Ankerschiene	Achsabstand der Anker s		Endabstand x	Min. Schienenlänge (min l)
	S <sub>min</sub>	S <sub>max</sub>	Rundanker	Rundanker
	[mm]			
28/15 38/17	50	200	25	100
40/25 40/22 40/22P 49/30	100	250	25	150
50/30 50/30P 54/33 52/34 52/34P	100	250	35	170
72/49	130	400	35	200

HAZ METAL – Ankerschiene HMPR

Produktbeschreibung  
Ankeranordnung, Schienenlänge

Anhang A5

Hammerkopf- Spezialschraube



Hakenkopf- Spezialschraube

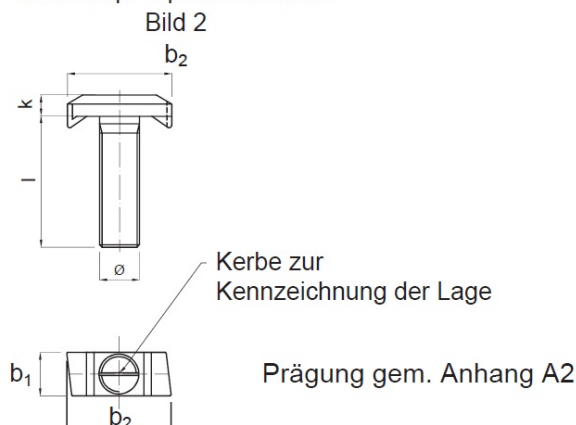


Tabelle 5.1: Abmessung der HAZ METAL Spezialschrauben – Typ HS

HS Spezialschraube		28/15			38/17			40/22			50/30			72/49		
Ankerschiene		28/15			38/17			40/25 40/22 40/22P			49/30 50/30 50/30P 54/33 52/34 52/34P			72/49		
ø	[mm]	8	10	12	10	12	16	10	12	16	12	16	20	20	24	30
b1	[mm]	10	10	10	13	13	16	14	14	14	13	17	21	23	25	31
b2	[mm]	23	23	23	31	31	31	35	35	34	43,2	43,2	42,2	58	58	58
k	[mm]	4	5	5	6	7	7	7,5	7,5	8,5	10	11	12	14	16	20
Bild	[-]	1			1			2			2			2		
Länge l	[mm]	15-200	20-300	20-300	20-300	20-300	30-300	20-300	20-300	30-300	20-300	20-300	30-300	50-300	50-300	50-300

Tabelle 5.2: Abmessung der HAZ METAL Spezialschrauben – Typ HAZ

HAZ Spezialschraube		28/15			38/17			40/22			50/30	
Ankerschiene		28/15			38/17			40/25 40/22P 40/22P			49/30 50/30 50/30P 54/33 52/34 52/34P	
ø	[mm]	8	10	12	10	12	16	10	12	16	12	16
b1	[mm]	10,5	10,5	12	13	13	17	14	14	17	17,5	17
b2	[mm]	23	23	23	31	31	31	34	34	34	42	42
k	[mm]	4	5	5	7	7	7	8,5	8,5	8,5	8,5	8,5
Bild	[-]	1			1			2			2	
Länge l	[mm]	25-100	30-100	50-100	40-100	40-100	60-150	30-100	50-100	60-100	50-100	50-125

Tabelle 6: Festigkeitsklassen

Spezialschraube	Stahl	Nichtrost. Stahl
Festigkeitsklasse	8.8	70
$f_{uk}$ [N/mm <sup>2</sup> ]	800	700
$f_{yk}$ [N/mm <sup>2</sup> ]	640	450
Beschichtung	galvanisch verzinkt, feuerverzinkt	-

HAZ METAL – Ankerschiene HMPR

Produktbeschreibung  
HAZ METAL – Spezialschrauben, Abmessungen, Festigkeitsklasse

Anhang A6

## Anwendungsbedingungen

### Beanspruchung der Ankerschienen und Spezialschrauben

- Statische und quasi-statische Belastung in Zug und Querkraft senkrecht zur Schienenlängsrichtung.
- Zyklische Ermüdungsbeanspruchung
- Brandbeanspruchung: Betonfestigkeitsklasse C20/25 bis C50/C60

### Verankerungsgrund:

- Bewehrter oder unbewehrter Normalbeton gemäß EN 206-1:2000
- Festigkeitsklassen C20/25 bis C90/105 gemäß EN 206-1:2000
- Gerissener oder ungerissener Beton

### Anwendungsbedingungen (Umweltbedingungen):

- Bauteile unter den Umweltbedingungen gemäß Anhang A3

### Bemessung:

- Ankerschienen müssen unter der Verantwortung eines auf dem Gebiet der Verankerungen und des Betonbaus erfahrenen Ingenieurs bemessen werden.
- Unter Berücksichtigung der zu verankernden Lasten sind prüfbare Berechnungen und Konstruktionszeichnungen anzufertigen. Auf den Konstruktionszeichnungen ist die Lage der Ankerschienen und Spezialschrauben anzugeben (z.B. Lage der Ankerschiene zur Bewehrung oder zu den Auflagern).
- Die Bemessung von Ankerschienen unter statischer und quasi-statischer Belastung sowie Ankerschienen unter Brandbeanspruchung erfolgt gemäß EOTA TR 047 "Calculation method for the Performance of anchor channels", März 2018 oder EN 1992-4:2018.
- Die Bemessung von Ankerschienen unter Ermüdungsbeanspruchung erfolgt gemäß EOTA TR 050 "Calculation Method for the Performance of Anchor channels under Fatigue Loading", November 2015.
- Die charakteristischen Widerstände sind mit der minimalen wirksamen Verankerungstiefe zu berechnen.

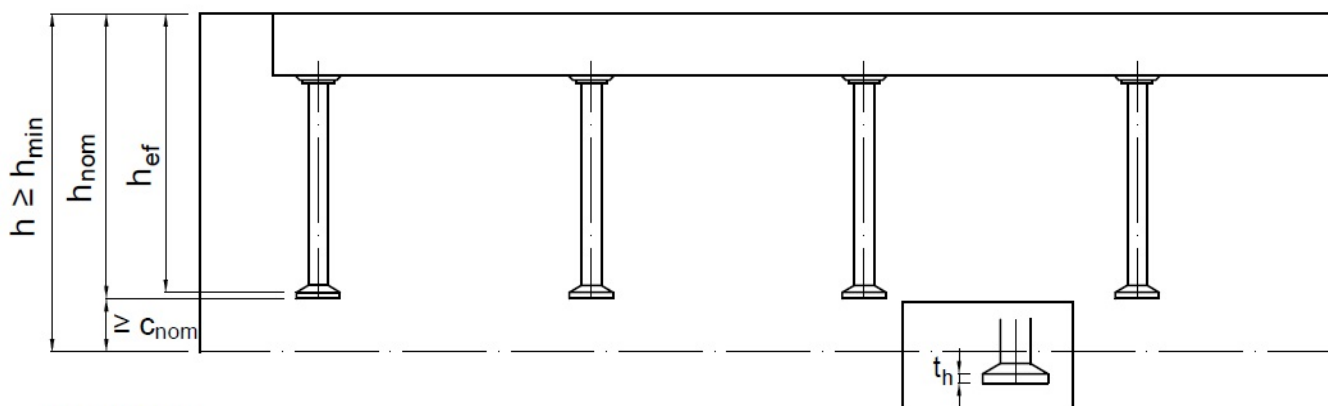
<b>HAZ METAL – Ankerschiene HMPR</b>	<b>Anhang B1</b>
<b>Verwendungszweck</b> Spezifikation	

**Einbau:**

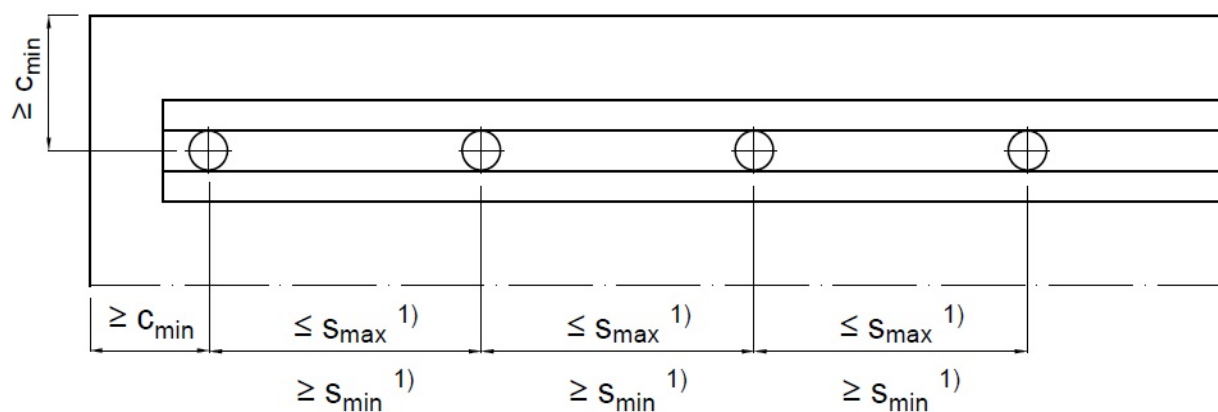
- Der Einbau der Ankerschienen erfolgt durch entsprechend geschultes Personal unter der Aufsicht des Bauleiters.
- Verwendung der Ankerschienen nur so, wie vom Hersteller geliefert, ohne Veränderungen, Umordnung oder Austausch einzelner Teile.
- Abschneiden der Ankerschienen, nur wenn Stücke einschließlich der Schienenüberstände und minimalen Schienenlängen gemäß Anhang A5, Tabelle 4 erzeugt werden und nur zur Verwendung in trockenen Innenräumen.
- Einbau nach der Montageanleitung des Herstellers gemäß Anhang B7 bis B9.
- Die Ankerschienen sind so auf der Schalung, der Bewehrung oder Hilfskonstruktion zu fixieren, dass sie sich beim Verlegen der Bewehrung sowie beim Einbringen und Verdichten des Betons nicht bewegen.
- Einwandfreie Verdichtung des Betons unter dem Kopf der Anker. Die Schienen sind gegen Eindringen von Beton in den Schieneninnenraum geschützt.
- Unterlegscheiben können gemäß Anhang A3 gewählt und separat durch den Anwender bezogen werden.
- Ausrichtung der Spezialschrauben (Markierung gemäß Anhang B7 und B8) rechtwinklig zur Schienenachse.
- Die angegebenen Drehmomente gemäß Anhang B4 und B5 dürfen bei der Montage der Anbauteile nicht überschritten werden.

<b>HAZ METAL – Ankerschiene HMPR</b>	<b>Anhang B2</b>
<b>Verwendungszweck</b> Spezifikation	

### Seitenansicht



### Draufsicht



**Tabelle 7: Minimale Verankerungstiefen, Randabstände und Bauteildicken für Kaltprofile und Warmprofile**

Ankerschiene			Kaltprofile						Warmprofile		
			28/15	38/17	40/25	49/30	54/33	72/49	40/22 40/22P	50/30 50/30P	52/34 52/34P
Min. Verankerungstiefe	min $h_{ef}$	[mm]	45	76	79	94	155	179	76	94	156
Min. Randabstand	$c_{min}$		40	50	50	75	100	150	50	75	
Min. Bauteildicke	$h_{min}^{2)}$		77	108	111	126	187	215	108	126	188
								123	138		

1)  $s_{min}$ ,  $s_{max}$  gem. Tabelle 4, Anhang A5

2)  $h_{min} \geq l_a + h_{ch} + c_{nom}$ ;  $c_{nom}$  gem. EN 1992-1-1:2004 + AC 2010

**HAZ METAL – Ankerschiene HMPR**

**Verwendungszweck**  
Montageparameter der Ankerschienen

**Anhang B3**

Tabelle 8.1: Minimale Achsabstände und Drehmomente der HAZ METAL Spezialschrauben Typ HS

Spezial- schrauben für Kaltprofile	Spezial- schraube Ø	Min. Achsenabstand $S_{min,cbo}$ <sup>3)</sup> der Spezial- schrauben	Drehmoment $T_{inst}$ <sup>4)</sup>		
			Allgemein <sup>1)</sup>		Stahl-Stahl Kontakt <sup>2)</sup>
			8.8; 70	8.8	70
	[mm]	[mm]	[Nm]		
28/15	8	40	8	20	20
	10	50	13	40	40
	12	60	15	40	40
38/17	10	50	15	40	40
	12	60	25	70	70
	16	80	40	120	120
40/25	10	50	15	40	40
	12	60	25	70	50
	16	80	40	150	140
49/30	12	60	25	70	50
	16	80	60	180	160
	20	100	75	90	150
54/33	12	60	25	70	50
	16	80	60	180	180
	20	100	120	120	240
72/49	20	100	120	360	130
	24	120	200	360	230
	30	150	380	400	-
Spezial- schrauben für Warmprofile	Spezial- schraube Ø	Min. Achsenabstand $S_{min,cbo}$ <sup>3)</sup> der Spezial- schrauben	Drehmoment $T_{inst}$ <sup>4)</sup>		
			Allgemein <sup>1)</sup>		Stahl-Stahl Kontakt <sup>2)</sup>
			8.8	8.8	
	[mm]	[mm]	[Nm]		
40/22 40/22P	10	50	15	40	
	12	60	25	70	
	16	80	45	100	
50/30 50/30P	12	60	25	70	
	16	80	60	180	
	20	100	75	120	
52/34 52/34P	12	60	25	70	
	16	80	60	180	
	20	100	120	150	

- 1) Gemäß Anhang B6, Bild 1  
 2) Gemäß Anhang B6, Bild 2  
 3) Siehe Anhang C1, Bild 1  
 4)  $T_{inst}$  darf nicht überschritten werden

HAZ METAL – Ankerschiene HMPR

Verwendungszweck  
 Montageparameter der HAZ METAL – Spezialschrauben Typ HS

Anhang B4

Tabelle 8.2: Minimale Achsabstände und Drehmoment der HAZ METAL – Spezialschrauben Typ HAZ

Spezial- schrauben für Kaltprofile	Spezial- schraube Ø	Min. Achsenabstand $S_{min,cbo}$ <sup>3)</sup> der Spezial- schrauben	Drehmoment $T_{Inst}$ <sup>4)</sup>	
			Allgemein <sup>1)</sup>	Stahl-Stahl Kontakt <sup>2)</sup>
			8.8	8.8
	[mm]	[mm]	[Nm]	
28/15	8	40	8	15
	10	50	13	20
	12	60	15	20
38/17	10	50	15	30
	12	60	25	40
	16	80	45	50
40/25	10	50	15	40
	12	60	25	50
	16	80	45	70
49/30	12	60	25	70
	16	80	60	120
54/33	12	60	25	70
	16	80	60	180
Spezial- schrauben für Warmprofile	Spezial- schraube Ø	Min. Achsenabstand $S_{min,cbo}$ <sup>3)</sup> der Spezial- schrauben	Drehmoment $T_{Inst}$ <sup>4)</sup>	
			Allgemein <sup>1)</sup>	Stahl-Stahl Kontakt <sup>2)</sup>
			8.8	8.8
	[mm]	[mm]	[Nm]	
40/22 40/22P	10	50	15	30
	12	60	25	40
	16	80	45	60
50/30 50/30P	12	60	25	60
	16	80	60	120
52/34 52/34P	12	60	25	70
	16	80	60	180

- 1) Gemäß Anhang B6, Bild 1
- 2) Gemäß Anhang B6, Bild 2
- 3) Siehe Anhang C1, Bild 1
- 4)  $T_{Inst}$  darf nicht überschritten werden

HAZ METAL – Ankerschiene HMPR

Verwendungszweck  
Montageparameter der HAZ METAL – Spezialschrauben Typ HAZ

Anhang B5

### Allgemein:

Das Anbauteil ist in Kontakt mit dem Schienenprofil und der Betonoberfläche.

Das Drehmoment wird gemäß Anhang B4, Tabelle 8.1 und/oder Anhang B5, Tabelle 8.2 aufgebracht und darf nicht überschritten werden.

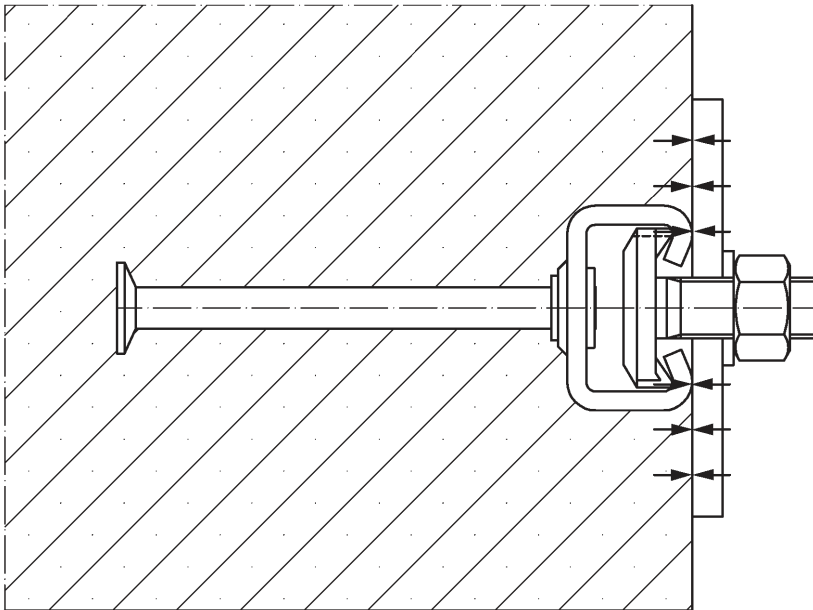


Bild 1

### Stahl – Stahl Kontakt:

Das Anbauteil ist mit der Ankerschiene durch ein geeignetes Stahlteil (z.B. Unterlegscheibe) verspannt. Das Anbauteil ist nur mit dem Schienenprofil in Kontakt.

Das Drehmoment wird gemäß Anhang B4, Tabelle 8.1 und/oder Anhang B5, Tabelle 8.2 aufgebracht und darf nicht überschritten werden.

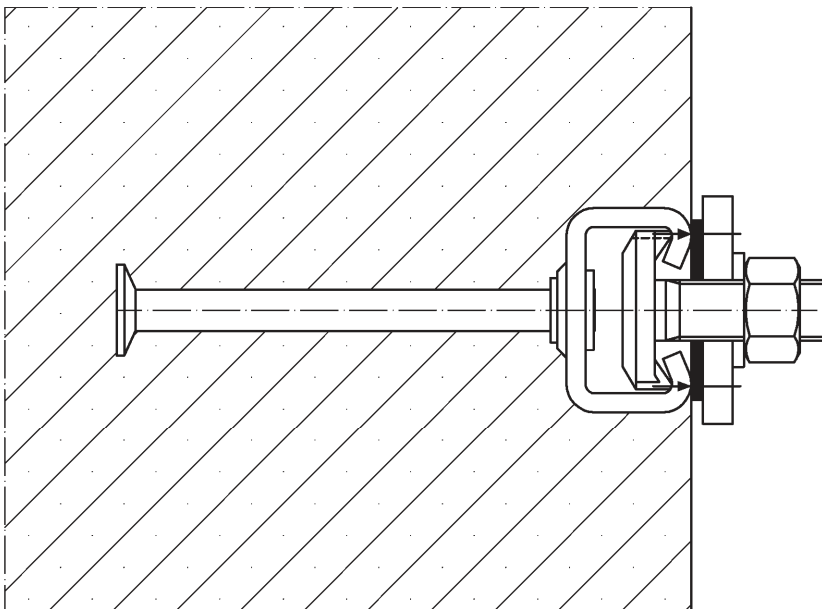


Bild 2

HAZ METAL – Ankerschiene HMPR

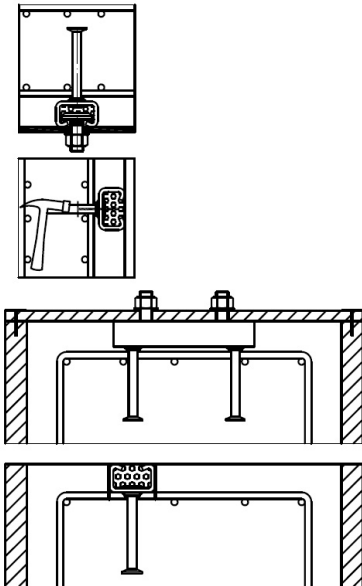
Verwendungszweck  
Lage des Anbauteils

Anhang B6



### 1. Montage der HAZ METAL Ankerschiene

Ankerschienen oberflächenbündig einbauen und unverschiebbar an der Schalung oder der Bewehrung befestigen



#### a) Befestigung an Stahlschalung

Mit HAZ METAL Spezialschrauben und Muttern, mit Nieten, mit Klammern oder mit Magnetbefestigungen.

#### b) Befestigung an Holzschalung

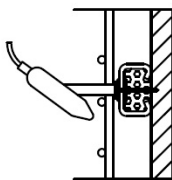
Mit Nägeln durch die Nagellöcher am Profilrücken der Schiene oder mit Heftkrampen.

#### c) Befestigung der Ankerschiene von oben

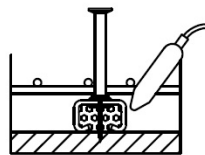
- an einer Holzhilfskonstruktion an der Schalung (z.B. mit HAZ METAL Spezialschraube)
- Befestigung von oben direkt an der Bewehrung oder einem Montageeisen, Ankerschiene mit Draht befestigen.

### 2. Einbringen des Betons ordnungsgemäße Verdichtung

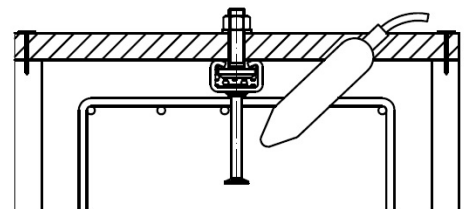
Beton einwandfrei um die Schiene und die Anker herum verdichten.



a) seitlich an der Schalung



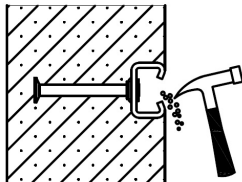
b) an der Bauteilunterseite



c) an der Bauteiloberseite

### 3. Entfernen der Füllung

Nach Entfernen der Schalung Ankerschiene äußerlich von Betonrückständen reinigen.



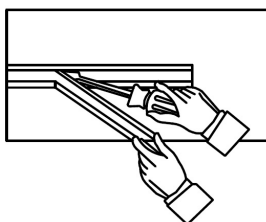
#### a) Vollschaumfüllung

Mit einem Hammer oder einem Haken

oder

#### b) Kombistreifenfüllung

Mit der Hand oder Hilfe eines Schraubendrehers in einem Stück



HAZ METAL – Ankerschiene HMPR

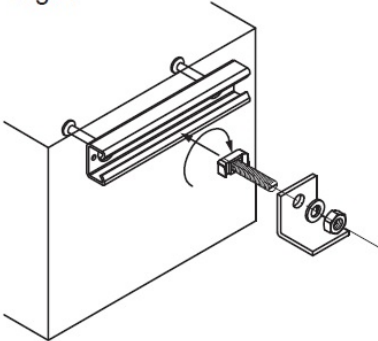
Verwendungszweck

Montageanleitung für HAZ METAL Ankerschienen

Anhang B7

**4. Montage der HAZ METAL Spezialschrauben an der Ankerschiene**

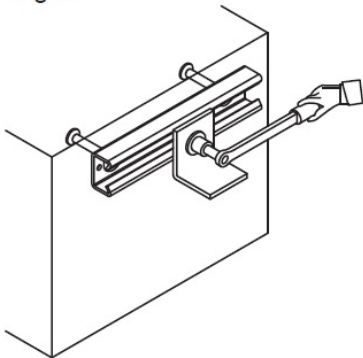
Fig. 1



**a) Drehmoment (Allgemein)**

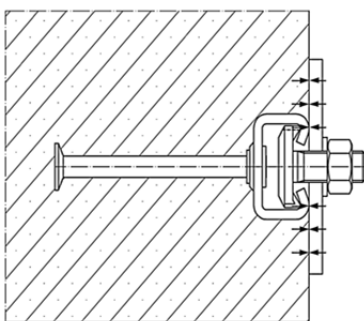
1. Einsetzen der HAZ METAL Spezialschrauben an jeder beliebigen Stelle waagrecht in den Schienenschlitz (Bild 1)
2. Im Uhrzeigersinn um 90° drehen und der Schraubenkopf dreht sich in die richtige Position (Bild 1)
3. Der Mindestabstand der Schraube vom Rand beträgt 25 mm bzw. 35 mm (HMPR 52/34).
4. Unter der Mutter eine Unterlegscheibe verwenden (Bild 1)
5. Die Kerbe am Schaftende der Spezialschraube muss senkrecht zur Schienenlänge stehen.
6. Mutter mit Drehmoment gem. Tabelle 9.1 & 9.2 (Bild 2) anziehen. Das Drehmoment darf nicht überschritten werden.

Fig. 2



**Tabelle 9.1 Drehmomente (Allgemein) für HAZ METAL Spezialschrauben Typ HS**

Tabelle 9.1	Ankerschiene	T <sub>inst</sub> [Nm]						
		M8	M10	M12	M16	M20	M24	M30
8.8 70	28/15	8	13	15	-	-	-	-
	38/17	-	15	25	40	-	-	-
	40/25	-	15	25	40	-	-	-
	49/30	-	-	25	60	75	-	-
	54/33	-	-	25	60	120	-	-
	72/49	-	-	-	-	120	200	380
	40/22 40/22P	-	15	25	45	-	-	-
	50/30 50/30P	-	-	25	60	75	-	-
52/34 52/34P	-	-	25	60	120	-	-	



**Tabelle 9.2 Drehmomente (Allgemein) für HAZ METAL Spezialschrauben Typ HAZ**

Tabelle 9.2	Ankerschiene	T <sub>inst</sub> [Nm]			
		M8	M10	M12	M16
8.8	28/15	8	13	15	-
	38/17 40/25 40/22 40/22P	-	15	25	45
	49/30 54/33 50/30 50/30P 52/34 52/34P	-	-	25	60

**HAZ METAL – Ankerschiene HMPR**

**Verwendungszweck**  
Montageanleitung für HAZ METAL Spezialschrauben

**Anhang B8**

Fig. 1

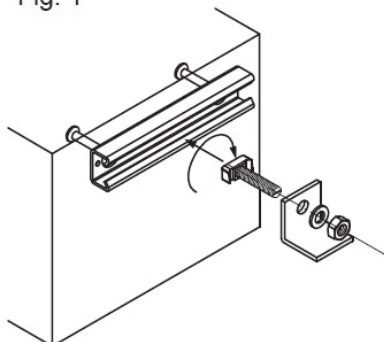
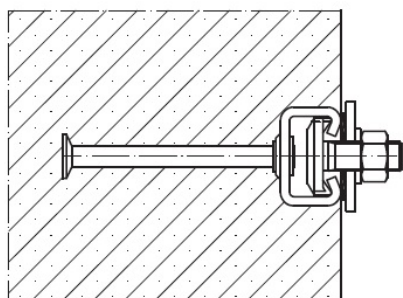
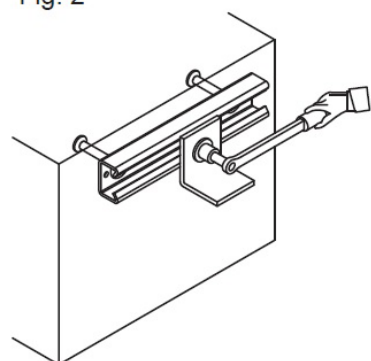


Fig. 2



**b) Drehmoment (Stahl-Stahl Kontakt)**

1. Zwischen Schiene und Anbauteil Unterlegscheiben anordnen, um einen Kontakt herzustellen.
2. Mutter mit Drehmoment gem. Tabelle 10.1 und Tabelle 10.2 anziehen. Das Drehmoment darf nicht überschritten werden.

**Tabelle 10.1 Drehmomente (Stahl-Stahl Kontakt) für HAZ METAL Spezialschrauben Typ HS**

Tabelle 10.1	Ankerschiene	T <sub>inst</sub> [Nm]						
		M8	M10	M12	M16	M20	M24	M30
8.8	28/15	20	40	40	-	-	-	-
	38/17	-	40	70	120	-	-	-
	40/25	-	40	70	150	-	-	-
	49/30	-	-	70	180	90	-	-
	54/33	-	-	70	180	120	-	-
	72/49	-	-	-	-	360	360	400
	40/22 40/22P	-	40	70	100	-	-	-
	50/30 50/30P	-	-	70	180	120	-	-
52/34 52/34P	-	-	70	180	150	-	-	
70	28/15	20	40	40	-	-	-	-
	38/17	-	40	70	120	-	-	-
	40/25	-	40	50	140	-	-	-
	49/30	-	-	50	160	150	-	-
	54/33	-	-	50	180	240	-	-
	72/49	-	-	-	-	130	230	-

**Tabelle 10.2 Drehmomente (Stahl-Stahl Kontakt) für HAZ METAL Spezialschrauben Typ HAZ**

Tabelle 10.2	Ankerschiene	T <sub>inst</sub> [Nm]			
		M8	M10	M12	M16
8.8	28/15	15	20	20	-
	38/17	-	30	40	50
	40/25	-	40	50	70
	49/30	-	-	70	120
	54/33	-	-	70	120
	40/22 40/22P	-	30	40	60
	50/30 50/30P	-	-	60	120
	52/34 52/34P	-	-	70	180

HAZ METAL – Ankerschiene HMPR

Verwendungszweck  
Montageanleitung für HAZ METAL Spezialschrauben - 2

Anhang B9

Tabelle 11: Charakteristische Widerstände unter Zuglast – Stahlversagen Ankerschiene

Ankerschiene		Stahlversagen Anker		Stahlversagen Verbindung Schiene – Anker		Stahlversagen Aufbiegen der Schienenlippen		
		$N_{Rk,s,a}$ (kN)	$\gamma_{Ms}$ <sup>1)</sup>	$N_{Rk,s,c}$ (kN)	$\gamma_{Ms,c}$ <sup>1)</sup>	$s_{l,N}$ (mm)	$N^0_{Rk,s,l}$ (kN)	$\gamma_{Ms,l}$ <sup>1)</sup>
Stahl	28/15	14	1,71	13	1,80	56	13	1,80
	38/17	25		19		76	19	
	40/25	25		22		80	22	
	49/30	39		31		98	31	
	54/33	90		75		108	75	
	72/49	100		81		144	81	
	40/22	25		22,7		80	22,7	
	50/30	39		31,8		100	32,7	
	52/34	56	1,41	53,6	104	53,6		
	40/22P	39,3	1,71	23,8	1,80	80	25,3	
	50/30P	56,5		40,2		100	50,1	
	52/34P	77		51,6		104	70,1	
Nichtrostender Stahl	28/15	17	1,42	15	1,80	56	15	1,80
	38/17	30		22		76	22	
	40/25	30		27		80	27	
	49/30	47		45		98	45	
	54/33	68		66		108	66	
	72/49	130		91		144	91	

1) Sofern andere nationale Regelungen fehlen

2)  $s_{min,cbo}$  gem. Tabelle 8.1, Anhang B4 und / oder Tabelle 8.2, Anhang B5

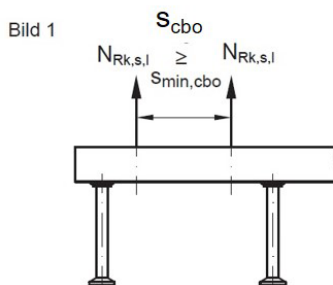


Tabelle 12: Charakteristischer Biege widerstand der Ankerschiene

Ankerschiene				28/15	38/17	40/25	49/30	54/33	72/49
						40/22 40/22P	50/30 50/30P	52/34 52/34P	
Charakteristischer Biege widerstand der Ankerschiene	$M_{Rk,s,flex}$	[Nm]	Stahl	349	595	1356	1893	3257	11349
			Nichtros. Stahl	348	651	1048	1840	3101	
Teilsicherheitsbeiwert	$\gamma_{Ms,flex}$ <sup>1)</sup>		1,15						

1) Sofern andere nationale Regelungen fehlen

HAZ METAL – Ankerschiene HMPR

Leistung

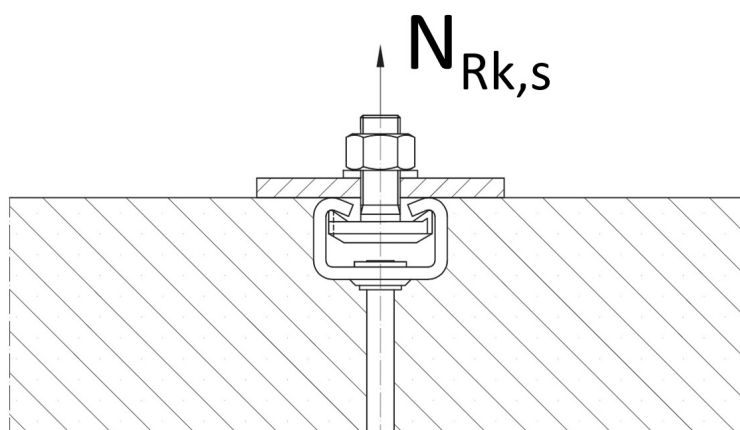
Charakteristische Widerstände unter Zuglast  
Stahlversagen der Ankerschiene

Anhang C1

Tabelle 13: Charakteristische Widerstände unter Zuglast – Stahlversagen Spezialschrauben

Stahlversagen, Spezialschrauben		28/15	38/17	40/25 40/22 40/22P	49/30 50/30 50/30P 52/34 52/34P 54/33	72/48		
Charakteristischer Widerstand	N <sub>Rk,s</sub> [kN]	Typ HS	M8 8.8	28,8	-	-	-	
			M10 8.8	36,5	41,9	46,4	-	-
			M12 8.8	43,2	31,2	61,9	63,2	-
			M16 8.8	-	42,5	111,7	108,1	-
			M20 8.8	-	-	-	165,7	117,1
			M24 8.8	-	-	-	-	214,9
			M30 8.8	-	-	-	-	324,1
			<b>28/15</b>	<b>38/17</b>	<b>49/30</b>	<b>54/33</b>	<b>72/48</b>	
		M8 70	25,6	-	-	-	-	
		M10 70	30,0	15,2	36,9	-	-	
		M12 70	49,7	52,3	44,8	43,5	-	
		M16 70	-	52,0	79,5	93,4	-	
		M20 70	-	-	-	120,3	128,9	
		M24 70	-	-	-	-	171,2	
		<b>28/15</b>	<b>38/17</b>	<b>40/25 40/22 40/22P</b>	<b>49/30 50/30 50/30P 52/34 52/34P 54/33</b>	<b>72/48</b>		
	Teilsicherheitsbeiwert	γ <sub>Ms</sub> <sup>1)</sup>	8.8	1,50				
			70	1,87				

1) Sofern andere nationale Regelungen fehlen



Ankerschiene unter Zuglast

HAZ METAL – Ankerschiene HMPR

**Leistung**

Charakteristische Widerstände unter Zuglast  
Stahlversagen der Spezialschrauben

Anhang C2

Tabelle 14: Charakteristische Widerstände unter Zuglast – Betonversagen

Ankerschiene			Stahl and Nichtrost. Stahl								
			28/15	38/17	40/25 40/22	40/22P	49/30 50/30	50/30P	54/33 52/34	52/34P	72/49
<b>Herausziehen</b>											
Char. Widerstand in gerissenem Beton C20/25		$N_{Rk,p}$ [kN]	12,7	22,6	22,6	35,4	35,3	50,9	50,9	69,4	90,5
Char. Widerstand in ungerissenem Beton C20/25			17,8	31,7	31,7	49,6	49,5	71,4	71,3	97,1	126,7
Erhöhungsfaktor $N_{Rk,p}$	C25/30	$\Psi_c$ [-]	1,25								
	C30/37		1,50								
	C35/45		1,75								
	C40/50		2,00								
	C45/55		2,25								
	C50/60		2,50								
	C55/67		2,75								
	≥ C60/75		3,00								
Teilsicherheitsbeiwert		$\gamma_{Mp} = \gamma_{Mc}^{1)}$	1,50								
<b>Betonausbruch</b>											
Productfaktor	gerissener Beton	$k_{cr,N}$	7,2	7,8	7,8	8,0	8,2	8,1	8,7	8,7	8,9
	ungerissener Beton	$k_{ucr,N}$	10,3	11,2	11,2	11,5	11,7	11,5	12,4	12,4	12,7
Teilsicherheitsbeiwert		$\gamma_{Mc}^{1)}$	1,5								
<b>Spalten</b>											
Charakteristischer Randabstand	$c_{cr,sp}$	[mm]	135	228	237	228	282	282	465	468	537
					273	273	318	318	468	468	
Charakteristischer Achsabstand	$s_{cr,sp}$	[mm]	270	456	474	456	564	564	930	930	1074
					546	546	636	636	936	936	
Teilsicherheitsbeiwert		$\gamma_{Msp} = \gamma_{Mc}^{1)}$	1,5								

<sup>1)</sup> Sofern andere nationale Regelungen fehlen

HAZ METAL – Ankerschiene HMPR

**Leistung**  
Charakteristische Widerstände unter Zuglast  
Betonversagen

Anhang C3

Tabelle 15: Charakteristische Widerstände unter Querlast

Ankerschiene		Stahl						Nichtrost. Stahl						
		28/15	38/17	40/25	49/30	54/33	72/49	28/15	38/17	40/25	49/30	54/33	72/49	
				40/22	50/30	52/34								
				40/22P	50/30P	52/34P								
<b>Stahlversagen: Anker, Verbindung Schiene / Anker und Aufbiegen der Schienenlippen</b>														
Charakteristischer Widerstand	$V_{Rk,s,a}$ [kN]	13	19	22	31	75	81	15	22	27	45	66	91	
				25	35	56								
				39,3	56,5	77								
	$V_{Rk,s,c}$ [kN]	13	19	22	31	75	81	15	22	27	45	66	91	
				22,7	31,8	53,6								
				23,8	40,2	51,6								
	$V_{Rk,s,l}^0$ [kN]	13	19	22	31	75	81	15	22	27	45	66	91	
				22,7	32,7	53,6								
				37,4	50,1	70,1								
Teilsicherheitsbeiwert	$\gamma_{Ms}^1$	$\gamma_{Ms,a}=1,43, \gamma_{Ms,c}=1,8, \gamma_{Ms,l}=1,8$												
<b>Rückwärtiger Betonausbruch</b>														
Produktfaktor	$k_g^2$	1,0	2,0	2,0	2,0	2,0	2,0	1,0	2,0	2,0	2,0	2,0	2,0	
Teilsicherheitsbeiwert	$\gamma_{Mc}^1$	1,5												
<b>Stahlversagen: Aufbiegen der Schienenlippen</b>														
Char. Achsabstand der Spezialschraube für $V_{Rk,s,l}$	$s_{l,v}$ [mm]	56	76	80	98	108	144	56	76	80	98	108	144	
					100	104								
<b>Betonkantenbruch</b>														
Produktfaktor	gerissener Beton	$k_{cr,v}$	6,1	7,5	7,2	6,8	7,5	7,5	5,1	6,4	5,4	6,8	7,0	7,5
					6,5	7,5	7,5							
					7,3	7,5	7,5							
Produktfaktor	ungerissener Beton	$k_{ucr,v}$	8,5	10,5	10,1	9,0	10,5	10,5	7,1	9,0	7,6	8,8	9,8	10,5
					9,1	10,5	10,5							
					10,2	10,5	10,5							
Teilsicherheitsbeiwert	$\gamma_{Mc}^1$	1,5												

<sup>1)</sup> Sofern andere nationale Regelungen fehlen

<sup>2)</sup> Ohne Zusatzbewehrung. Bei vorhandener Zusatzbewehrung muss der Faktor  $k_g$  mit 0,75 multipliziert werden

HAZ METAL – Ankerschiene HMPR

**Leistung**  
Charakteristische Widerstände unter Querlast  
Stahlversagen der Ankerschiene, Betonversagen

Anhang C4

Tabelle 16: Verschiebungen unter Zuglast

Ankerschiene		Zuglast	Kurzzeitverschiebung	Langzeitverschiebung
		N [kN]	$\delta_{N0}$ [mm]	$\delta_{N\infty}$ [mm]
Stahl	28/15	3,8	0,3	0,6
	38/17	6,5	0,4	0,8
	40/25	9,5	0,5	1,0
	49/30	17,4	0,7	1,4
	54/33	28,3	0,8	1,6
	72/49	52,2	0,8	1,6
	40/22	12,2	0,3	0,6
	50/30	26,1	0,4	0,8
	52/34	30,2	0,5	1,0
	40/22P	9,5	0,2	0,4
	50/30P	16,0	0,2	0,4
	52/34P	20,5	0,3	0,6
Nichtrost. Stahl	28/15	2,5	0,3	0,6
	38/17	4,5	0,3	0,6
	40/25	7,4	0,4	0,8
	49/30	14,1	0,6	1,2
	54/33	24,2	0,8	1,6
	72/49	31,2	0,8	1,6

Tabelle 17: Verschiebungen unter Querlast

Ankerschiene		Querlast	Kurzzeitverschiebung	Langzeitverschiebung
		V [kN]	$\delta_{V0}$ [mm]	$\delta_{V\infty}$ [mm]
Stahl	28/15	5,6	0,1	0,2
	38/17	8,2	0,2	0,3
	40/25	8,8	0,2	0,3
	49/30	10,7	0,2	0,3
	54/33	17,5	0,4	0,6
	72/49	39,6	0,6	0,9
	40/22	5,5	0,2	0,3
	50/30	9,7	0,3	0,5
	52/34	13,7	0,4	0,6
	40/22P	5,5	0,5	0,8
	50/30P	9,7	0,6	0,9
	52/34P	13,7	0,8	1,2
Nichtrost. Stahl	28/15	3,1	0,2	0,3
	38/17	4,5	0,3	0,5
	40/25	6,4	0,5	0,8
	49/30	10,4	0,6	0,9
	54/33	18,4	0,7	1,1
	72/49	38,5	0,8	1,2

HAZ METAL – Ankerschiene HMPR

Leistung  
Verschiebungen unter Zug und Querlast

Anhang C5



Tabelle 18.1: Charakteristische Widerstände unter Querlast – Stahlversagen der Spezialschrauben

Stahlversagen. Spezialschrauben			28/15	38/17	40/25 40/22 40/22P	49/30 50/30 50/30P 52/34 52/34P 54/33	72/48	
Char. Widerstand	$V_{Rk,s}$ [kN]	Typ HS	M8 8.8	14,6	-	-	-	-
			M10 8.8	23,2	23,2	23,2	-	-
			M12 8.8	33,7	33,7	33,7	33,7	-
			M16 8.8	-	62,8	62,8	62,8	-
			M20 8.8	-	-	-	98,0	98,0
			M24 8.8	-	-	-	-	141,2
			M30 8.8	-	-	-	-	224,4
				<b>28/15</b>	<b>38/17</b>	<b>40/25</b>	<b>49/30 54/33</b>	<b>72/48</b>
			M8 70	15,4	-	-	-	-
			M10 70	24,4	24,4	24,4	-	-
		M12 70	35,4	35,4	35,4	35,4	-	
		M16 70	-	65,9	65,9	65,9	-	
		M20 70	-	-	-	102,9	102,9	
		M24 70	-	-	-	-	148,3	
			<b>28/15</b>	<b>38/17</b>	<b>40/25 40/22 40/22P</b>	<b>49/30 50/30P 52/34 52/34P 54/33</b>	<b>72/48</b>	
			M8 8.8	14,6	-	-	-	-
			M10 8.8	23,2	23,2	23,2	-	-
			M12 8.8	33,7	33,7	33,7	33,7	-
			M16 8.8	-	62,8	62,8	62,8	-
		Teilsicherheits- beiwert	$\gamma_{Ms,s}$ <sup>1)</sup>	8.8	1,25			
		70	1,56					

<sup>1)</sup> Sofern andere nationale Regelungen fehlen

**HAZ METAL – Ankerschiene HMPR**

**Leistung**  
Charakteristische Widerstände unter Querlast  
Stahlversagen der Spezialschrauben

**Anhang C6**

Tabelle 18.2: Charakteristische Widerstände unter Querlast – Stahlversagen der Spezialschrauben

Stahlversagen, Spezialschrauben			28/15	38/17	40/25 40/22 40/22P	49/30 50/30 50/30P 52/34 52/34P 54/33	72/48	
Char. Widerstand	$M_{Rk,s}^0$ [Nm]	Typ HS	M8 8.8	30,0	-	-	-	-
			M10 8.8	59,8	59,8	59,8	-	-
			M12 8.8	104,8	104,8	104,8	104,8	-
			M16 8.8	-	266,4	266,4	266,4	-
			M20 8.8	-	-	-	519,3	519,3
			M24 8.8	-	-	-	-	897,6
			M30 8.8	-	-	-	-	1799,2
			<b>28/15</b>	<b>38/17</b>	<b>40/25</b>	<b>49/30 54/33</b>	<b>72/48</b>	
		M8 70	26,2	-	-	-	-	
		M10 70	52,3	52,3	52,3	-	-	
		M12 70	91,7	91,7	91,7	91,7	-	
		M16 70	-	233,1	233,1	233,1	-	
		M20 70	-	-	-	454,4	454,4	
		M24 70	-	-	-	-	785,8	
			<b>28/15</b>	<b>38/17</b>	<b>40/25 40/22 40/22P</b>	<b>49/30 50/30 50/30P 52/34 52/34P 54/33</b>	<b>72/48</b>	
			M8 8.8	30,0	-	-	-	-
			M10 8.8	59,8	59,8	59,8	-	-
			M12 8.8	104,8	104,8	104,8	104,8	-
	M16 8.8	-	266,4	266,4	266,4	-		
Teilsicherheits- beiwert	<sup>1)</sup> $\gamma_{Ms,s}$	8.8	1,25					
		70	1,56					

1) Sofern andere nationale Regelungen fehlen

2) Stahlversagen, Aufbiegen der Schienenlippen gem. Tabelle 18.2 ist wie folgt begrenzt:

$$M_{Rk,s}^0 \leq 0,5 \cdot N_{Rk,s,l} \cdot a$$

$$M_{Rk,s}^0 \leq 0,5 \cdot N_{Rk,s} \cdot a$$

$M_{Rk,s,l}^0$  gemäß Anhang C1, Tabelle 11

a gemäß Anhang C8, Tabelle 18.3

**HAZ METAL – Ankerschiene HMPR**

**Leistung**

Charakteristische Widerstände unter Querlast  
Stahlversagen der Spezialschrauben

**Anhang C7**

Tabelle 18.3: Innerer Hebelarm zwischen Zug und Druckkraft

Innerer Hebelarm für Spezialschrauben			28/15	38/17	40/25 40/22 40/22P	49/30 50/30 50/30P 52/34 52/34P 54/33	72/48
a [mm]	Typ HS	M8 8.8	17,0	-	-	-	-
		M10 8.8	18,3	23,0	17,3	-	-
		M12 8.8	19,7	24,3	18,7	29,7	-
		M16 8.8	-	26,3	20,7	31,7	-
		M20 8.8	-	-	-	34,1	42,7
		M24 8.8	-	-	-	-	45,0
		M30 8.8	-	-	-	-	49,0
			<b>28/15</b>	<b>38/17</b>	<b>40/25</b>	<b>49/30 54/33</b>	<b>72/48</b>
	Typ HAZ	M8 70	18,3	-	-	-	-
		M10 70	20,7	25,3	24,3	-	-
		M12 70	20,3	26,3	26,7	28,0	-
		M16 70	-	23,0	27,7	29,0	-
		M20 70	-	-	-	-	42,7
		M24 70	-	-	-	-	43,7
			<b>28/15</b>	<b>38/17</b>	<b>40/25 40/22 40/22P</b>	<b>49/30 50/30 50/30P 52/34 52/34P 54/33</b>	<b>72/48</b>
		M16 8.8	16,9	-	-	-	-
	M10 8.8	18,3	22,8	23,9	-	-	
	M12 8.8	20,6	25,2	26,3	30,3	-	
	M16 8.8	-	26,2	27,3	31,3	-	

Tabelle 19: Charakteristische Widerstände unter kombinierter Zug und Querlast

Ankerschiene		Stahl						Nichtrostender Stahl					
		28/15	38/17	40/25 40/22 40/22P	49/30 50/30P	54/33 52/34P	72/49	28/15	38/17	40/25	49/30	54/33	72/49
Produktfaktor	k13	2,0	2,0	2,0 1,0 <sup>1)</sup>	2,0 1,0 <sup>1)</sup>	2,0 1,0 <sup>1)</sup>	2,0	2,0	2,0	2,0	2,0	2,0	2,0
	k14	2,0	2,0	2,0 1,0 <sup>2)</sup>	2,0 1,0 <sup>2)</sup>	2,0 2,0	2,0	2,0	2,0	2,0	2,0	2,0	2,0

<sup>1)</sup> k<sub>13</sub> kann als 2,0 angenommen werden, wenn V<sub>Rd,s,l</sub> auf den Wert N<sub>Rd,s,l</sub> begrenzt wird

<sup>2)</sup> k<sub>14</sub> kann als 2,0 angesetzt werden, wenn max (V<sub>Rd,s,a</sub>; V<sub>Rd,s,c</sub>) auf den Wert min (N<sub>Rd,s,a</sub>; N<sub>Rd,s,c</sub>) begrenzt wird

**HAZ METAL – Ankerschiene HMPR**

**Leistung**

Charakteristische Widerstände unter kombinierter Zug- und Querlast  
Stahlversagen der Spezialschrauben

**Anhang C8**

Tabelle 20: Charakteristische Widerstände unter Zug und Querlast bei Brandbeanspruchung

Ankerschiene				28/15	38/17	40/25 40/22 40/22P	49/30 50/30 50/30P 54/33 52/34 52/34P	72/49
Spezialschrauben $\geq$	[mm]			M12	M16	M16	M16	M16
<b>Stahlversagen, Anker, Verbindung Schiene / Anker, Aufbiegen der Schienenlippen</b>								
Charakteristische Widerstandswert	R30	$N_{Rk,s,fi}$ = $V_{Rk,s,fi}$	[kN]	0,9	1,8	1,8	5,7	5,7
	R60			0,7	1,5	1,5	4,2	4,2
	R90			0,5	1,2	1,2	2,6	2,6
	R120			0,4	1,1	1,1	1,8	1,8
Teilsicherheitsbeiwert		$\gamma_{Ms,fi}$ <sup>3)</sup>	[-]	1,0				
<b>Betonversagen</b>								
Charakteristischer Randabstand	$C_{Cr,N,fi}$	[mm]	$2 \cdot h_{ef} \geq C_{Cr,N}$					
	$C_{min,fi}$		$2 \cdot h_{ef}$ <sup>1)</sup> ; $\max(2 \cdot h_{ef}; 300 \text{ mm})$ <sup>2)</sup>					
Charakteristischer Achsabstand	$S_{Cr,N,fi}$	[mm]	$4 \cdot h_{ef} \geq S_{Cr,N}$					
	$S_{min,fi}$		gem. Tabelle 4, Anhang A5					
<b>Achsabstände der Bewehrung</b>								
Max. Achsabstand	R30	a	[mm]	35	35	35	35	35
	R60	a		35	35	35	35	35
	R90	a		45	45	45	45	45
	R120	a		60	60	60	60	60

- 1) Einseitige Brandbeanspruchung
- 2) Mehrseitige Brandbeanspruchung
- 3) Sofern andere nationale Regelungen fehlen

Bild 1: Einseitige Brandbeanspruchung

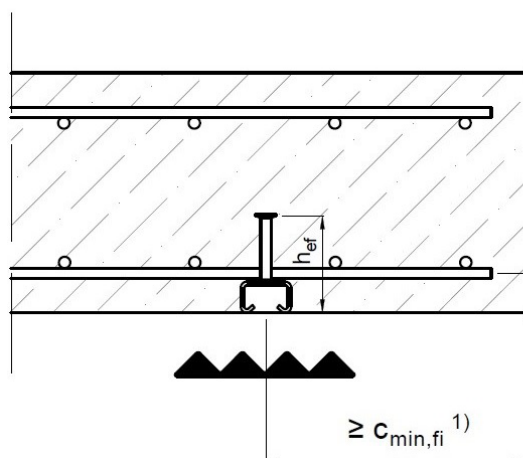
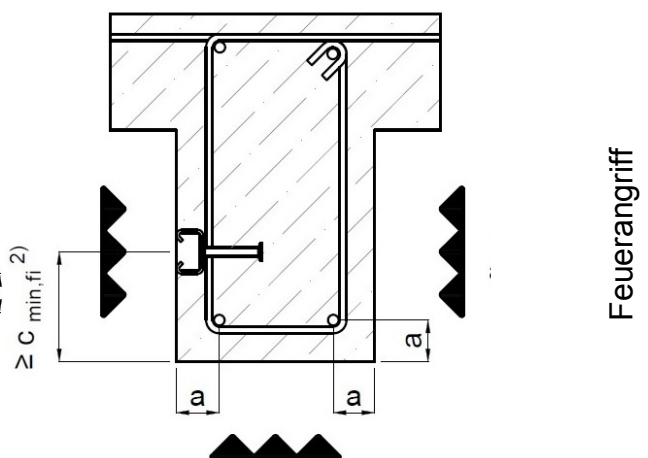


Bild 2: Mehrseitige Brandbeanspruchung



Feuerangriff

HAZ METAL – Ankerschiene HMPR

**Leistung**

Charakteristische Widerstände unter kombinierter Zug und Querlast bei Brandbeanspruchung

Anhang C9

**Tabelle 21: Kombinationen von Ankerschienen und Spezialschrauben unter ermüdungsrelevanter Zugbeanspruch**

Ankerschienen				Spezialschrauben			
Anker-schiene	d1 [mm]	d <sub>h</sub> [mm]	Material	Spezial-schraube	Gewinde Ø [mm]	Festigkeits-klasse	Material
<b>40/22P</b>	10	20	Stahl Feuerverzinkt	Typ HS	M12	8.8	Stahl galv. verzinkt
<b>50/30P</b>	12	24	Stahl Feuerverzinkt	Typ HS	M16	8.8	Stahl galv. verzinkt
<b>52/34P</b>	14	28	Stahl Feuerverzinkt	Typ HS	M16	8.8	Stahl galv. verzinkt

### Bemessungsverfahren I

**Tabelle 22: Charakteristische Widerstände unter Ermüdungsbeanspruch (Zug) nach n Lastzyklen ohne statischen Lastanteil (N<sub>Ed</sub> = 0) – Bemessungsverfahren I**

Ankerschiene	Lastzyklen n	40/22P	50/30P	52/34P
		$\Delta N_{Rk,s;0;n}$		
Charakteristische Widerstände gegen Stahlversagen unter ermüdungsrelevanter Zugbeanspruch ohne statischen Lastanteil	$\leq 10^4$	13,3	18,1	26,6
	$\leq 10^5$	6,6	9,4	15,6
	$\leq 10^6$	3,1	5,3	9,1
	$\leq 2 \times 10^6$	2,7	4,8	8,2
	$\leq 5 \times 10^6$	2,4	4,5	7,5
	$\leq 10^8$	2,3	4,2	7,0
	$> 10^8$	2,3	4,2	7,0

**HAZ METAL – Ankerschiene HMPR-P**

**Leistung**

Charakteristische Widerstände unter Ermüdungsbeanspruch (Zug) – Bemessungsverfahren I

**Anhang C10**

**Betonausbruch:**

**Tabelle 22: Abminderungsfaktor für Betonausbruch ohne statischen Anteil ( $N_{Ed}=0$ ) – Bemessungsverfahren I**

Ankerschiene		40/22P	50/30P	50/30P
Abminderungsfaktor für Betonausbruch ohne statischen Anteil ( $N_{Ed}=0$ )  $\Delta N_{Rk,c;0;n} = \eta_{k,c,fat} \cdot N_{Rk,c}$  $\Delta N_{Rk,p;0;n} = \eta_{k,p,fat} \cdot N_{Rk,p}$	<b>Lastzyklen n</b>	<b><math>\eta_{k,c,fat} = \eta_{k,p,fat}</math> [-]</b>		
	$\leq 10^4$	0,736		
	$\leq 10^5$	0,665		
	$\leq 10^6$	0,600		
	$\leq 2 \times 10^6$	0,582		
	$\leq 5 \times 10^6$	0,559		
	$\leq 6 \times 10^7$	0,500		

**HAZ METAL – Ankerschiene HMPR**

**Leistung**

Charakteristische Widerstände unter Ermüdungsbeanspruchung (Zug) – Bemessungsverfahren I

**Anhang C11**

### Bemessungsverfahren II

**Tabelle 23: Charakteristische Widerstände für die Dauerfestigkeit unter Zuglast Stahlversagen ( $N_{Ed}=0$ ) – Bemessungsverfahren II**

Ankerschiene	40/22P	50/30P	52/34P
	$\Delta N_{Rk,s;0;n;\infty}$ [kN]		
Charakteristische Widerstände ( $n \rightarrow \infty$ ) unter ermüdungsrelevanter Zugbeanspruch ( $N_{Ed}=0$ )	2,3	4,2	7,0

**Tabelle 24: Charakteristische Widerstände für die Dauerfestigkeit unter Zuglast Betonausbruch und Herausziehen**

Ankerschiene	40/22P	50/30P	52/34P
Charakteristische Widerstände unter ermüdungsrelevanter Zugbeanspruch	$\eta_{k,c,fat} = \eta_{k,p,fat}$ [-]		
$\Delta N_{Rk,c;0;n;\infty} = \eta_{k,c,fat} \cdot N_{Rk,c}$	0,5		
$\Delta N_{Rk,p;0;n;\infty} = \eta_{k,p,fat} \cdot N_{Rk,p}$			

Sofern andere nationale Regelungen fehlen, werden die folgenden Teilsicherheitsbeiwerte  $\gamma_{M,fat}$  für die Bemessungsverfahren I und II (Tabellen 21 bis 24) gemäß EOTA TR 050 empfohlen:

$$\gamma_{M,fat} = 1,35 \text{ (Stahl)}$$

$$\gamma_{M,fat} = 1,5 \text{ (Beton)}$$

**HAZ METAL – Ankerschiene HMPR**

**Leistung**

Charakteristische Widerstände unter Ermüdungsbeanspruchung (Zug) – Bemessungsverfahren II

**Anhang C12**